

Kamerakran **GFM GF-9**

Kamerakran **GFM GF-9**

Der Kamerakran **GFM GF-9** ist einer der beliebtesten, festen Kamerakräne. Er ist in verschiedenen Längen aufzubauen und einfach zu transportieren.

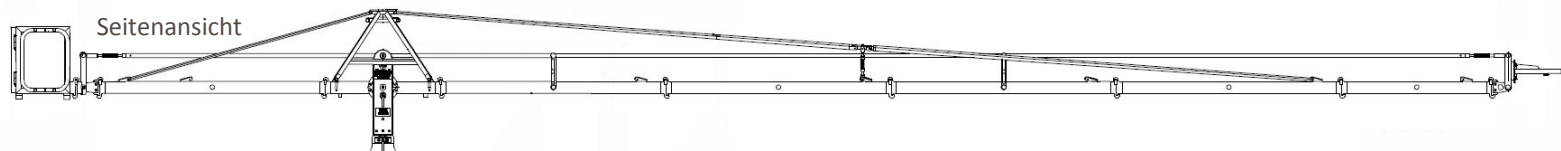
Die Fakten.

Maximale Optikhöhe:	10,05 Meter.
Maximale Auslegerlänge:	9,35 Meter.
Gesamtgewicht ohne Kamera:	Maximal 600 Kilogramm (je nach Aufbau).
Maximales Kameragewicht:	45,00 Kilogramm (je nach Aufbau).
Remotehead:	Stanton-Head; 3 Achsen: Pan, Tilt und Roll (Dutch-Roll 120°). Remotehead durch Mitchelaufnahme austauschbar.
Remotehead-Steuerung:	Joystick-Steuerung.
Dolly:	4-Rad-Lenkung. Schienen inkl. Schienenräder lieferbar. Alternativ kann ein Dreibein-Stativ eingesetzt werden.
Arbeitsbereich:	Ca. 4,00 Meter x 4,00 Meter (je nach Aufbau und Schwenkbereich).
Ausstattung:	HD Monitore (Programmbildmonitor, Kameravorschau- monitor, Schwenkermonitor). Intercomsystem Clearcom mit Basisstation, Beltbacks und Headsets. Rotlicht am Kameraarm, am Schwenkermonitor und am Operatorplatz.
Stromverbrauch:	Ca. 500 W

Benötigte Anschlüsse.

2 Leitungen BNC:	1x Programmbild, 1x Kameravorschau
3 Leitungen XLR:	2x Intercom (Hören & Sprechen), 1x Rotlicht
1 Leitung Strom:	1x 220 Volt Schuko am Operatorpult mit eigener 16 A Sicherung

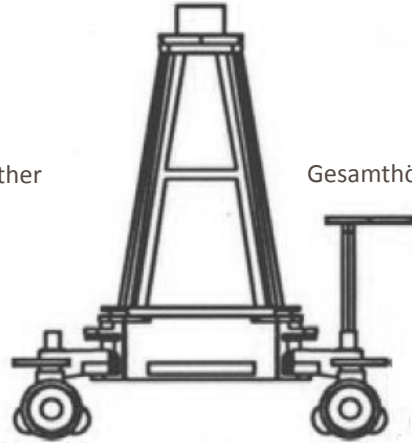
Die Ansichten.



Version „1“	Auslegerlänge: 2,58 Meter	Optikhöhe: 3,76 Meter
Version „2“	Auslegerlänge: 3,35 Meter	Optikhöhe: 4,66 Meter
Version „3“	Auslegerlänge: 3,85 Meter	Optikhöhe: 5,11 Meter
Version „4“	Auslegerlänge: 4,85 Meter	Optikhöhe: 6,01 Meter
Version „5“	Auslegerlänge: 5,35 Meter	Optikhöhe: 6,46 Meter
Version „6“	Auslegerlänge: 6,35 Meter	Optikhöhe: 7,35 Meter
Version „7“	Auslegerlänge: 6,85 Meter	Optikhöhe: 7,80 Meter
Version „8“	Auslegerlänge: 7,85 Meter	Optikhöhe: 8,70 Meter
Version „9“	Auslegerlänge: 8,35 Meter	Optikhöhe: 9,15 Meter
Version „10“	Auslegerlänge: 9,35 Meter	Optikhöhe: 10,05 Meter

Die Ansichten.

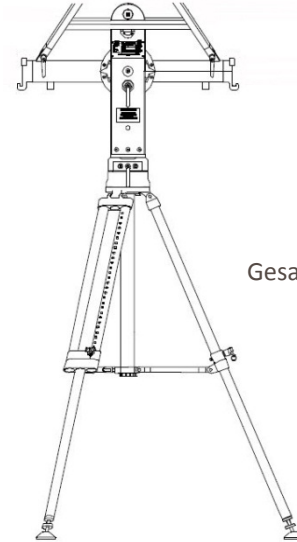
Gesamtlänge und Breite inkl. Räder: 1,25 Meter



Passend zum Dolly sind Panther Vario Schienen erhältlich.

Gesamthöhe: 1,36 Meter

Panther Dolly / Schienendolly



Gesamthöhe: 1,72 Meter

Dreibein-Stativ

Hinweis.

Unsere Systeme werden regelmäßig durch den TÜV geprüft und zertifiziert. Zusätzlich wird nach jedem Einsatz das Material kontrolliert und ggf. repariert, zur Dokumentation liegt dem System ein Prüfbuch bei welches vorab bei uns oder auf dem Projekt beim verantwortlichen Techniker angefordert werden kann.

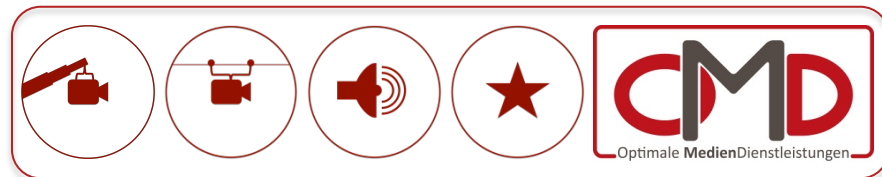
Wir weisen ausdrücklich darauf hin das das System nur durch einen befähigten und durch uns beauftragten Techniker bedient werden darf. Um die Arbeitssicherheit zu gewährleisten dürfen geltende Vorschriften nicht überschritten werden.

Ihr Kontakt.

OMD GmbH
Optimale **Medien**Dienstleistungen
Paradiesstrasse 208b
12526 Berlin

Fon: 030-67 89 55 01
Fax: 030-67 89 55 02

eMail: info@omd-gmbh.de
Internet: www.omd-gmbh.de



Impressum.

Geschäftsführer: Herr Maik Böhmer
Amtsgericht: Berlin-Charlottenburg
Handelsregisternummer: HRB 138959
Steuernummer: 37/461/31482
Umsatzsteuer-ID: DE277097845