

# Kamerakran **Supertechno 30**

## Teleskopkamerakran **Supertechno 30**

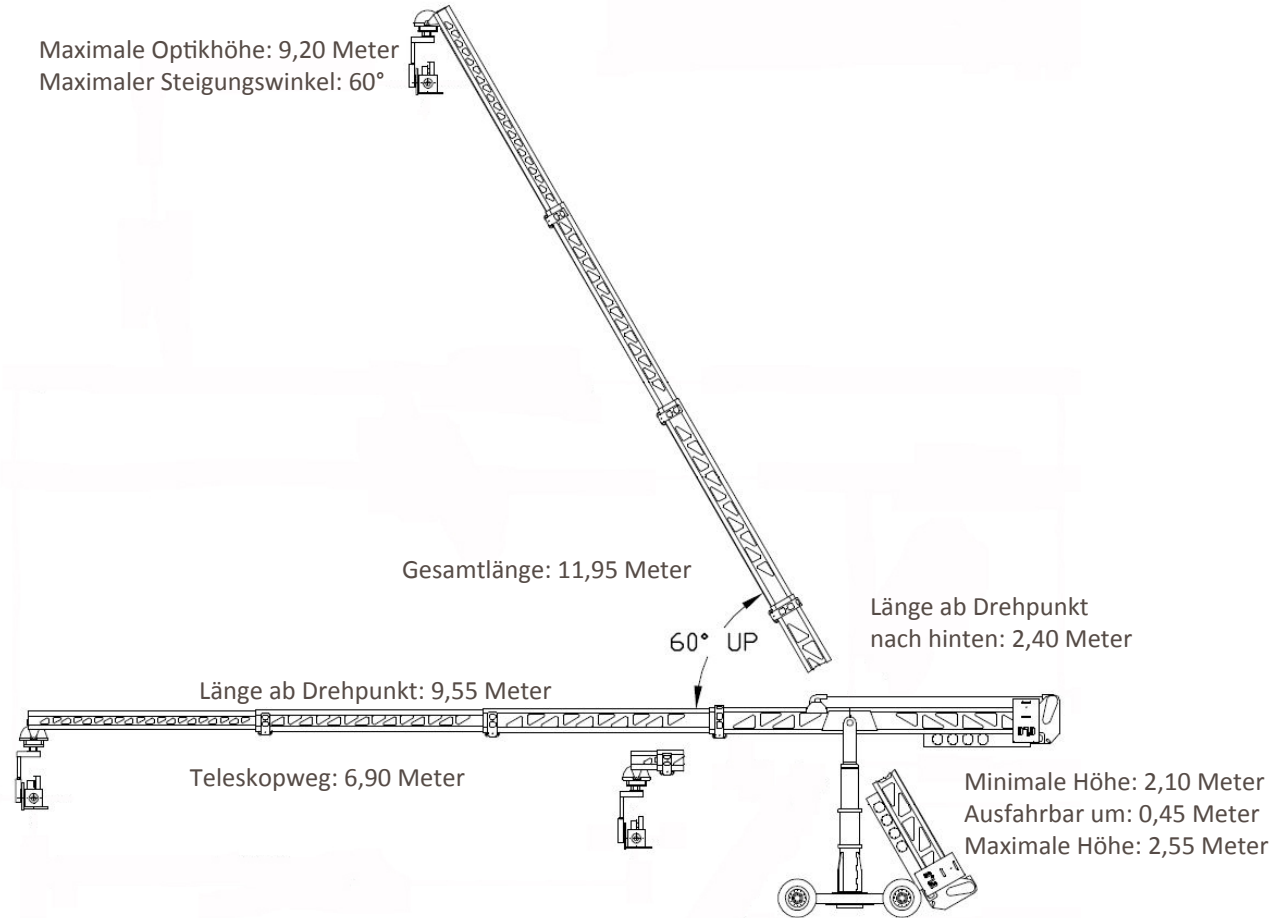
Der Kamerakran **Supertechno 30** ist der gängigste, teleskopierbare Kamerakran. Für die innovative Entwicklung dieses Systems erhielt Horst Burbulla im Jahre 2005 den **Oscar** (Academy Award of Merit, Class 1) in der Kategorie Technik.

Gemeinsam mit unserem Spezialfahrzeuge-Partner bieten wir dieses System auch für Fahraufnahmen bei Werbedrehs und Filmaufnahmen an.

<b>Die Fakten.</b>	Maximale Optikhöhe:	9,20 Meter.
	Maximale Länge:	11,95 Meter.
	Maximale Teleskopgeschwindigkeit:	2,80 Meter pro Sekunde (inkl. Speedbox).
	Minimale Teleskopgeschwindigkeit:	1 Meter pro Stunde.
	Teleskopweg:	6,90 Meter.
	Maximaler Steigungswinkel:	60° (Maximale Kamerahöhe 9,20 Meter).
	Maximaler Neigungswinkel:	57° (Maximale Kameratiefe 6,38 Meter).
	Arbeitsgewicht ohne Kamera:	1.200 Kilogramm.
	Remotehead:	Z-Head; 3 Achsen: Pan, Tilt und Roll (Maximales Kameragewicht 35 Kilogramm). Remotehead durch Mitchelaufnahme austauschbar.
	Remotehead-Steuerung:	Joystick, PanBar (Hinterkamerabedienung) oder Kurbelsteuerung.
	Dolly:	4-Rad-Lenkung mit Teleskopsäule. Schienen inkl. Schienenräder lieferbar.
	Arbeitsbereich:	Ca. 4,00 Meter x 4,00 Meter (je nach Schwenkbereich).
	Ausstattung:	HD Monitore (Programmbildmonitor, Kameravorschaumonitor, Schwenkermonitor). Intercomsystem Clearcom mit Basisstation, Beltbacks und Headsets. Rotlicht am Kameraarm, am Schwenkermonitor und am Operatorplatz. Teleskoparmsteuerung durch den Schwenker. Raincover für den Outdooreinsatz verfügbar.
	Stromverbrauch:	Ca. 1,0 KW bis 1,5 KW.
<b>Benötigte Anschlüsse.</b>	2 Leitungen BNC:	1x Programmbild, 1x Kameravorschau
	3 Leitungen XLR:	2x Intercom (Hören & Sprechen), 1x Rotlicht
	2 Leitungen Strom:	1x 220 Volt Schuko am Operatorpult und 1x 220 Volt Schuko am Kamerakran jeweils mit eigener 16 A Sicherung.

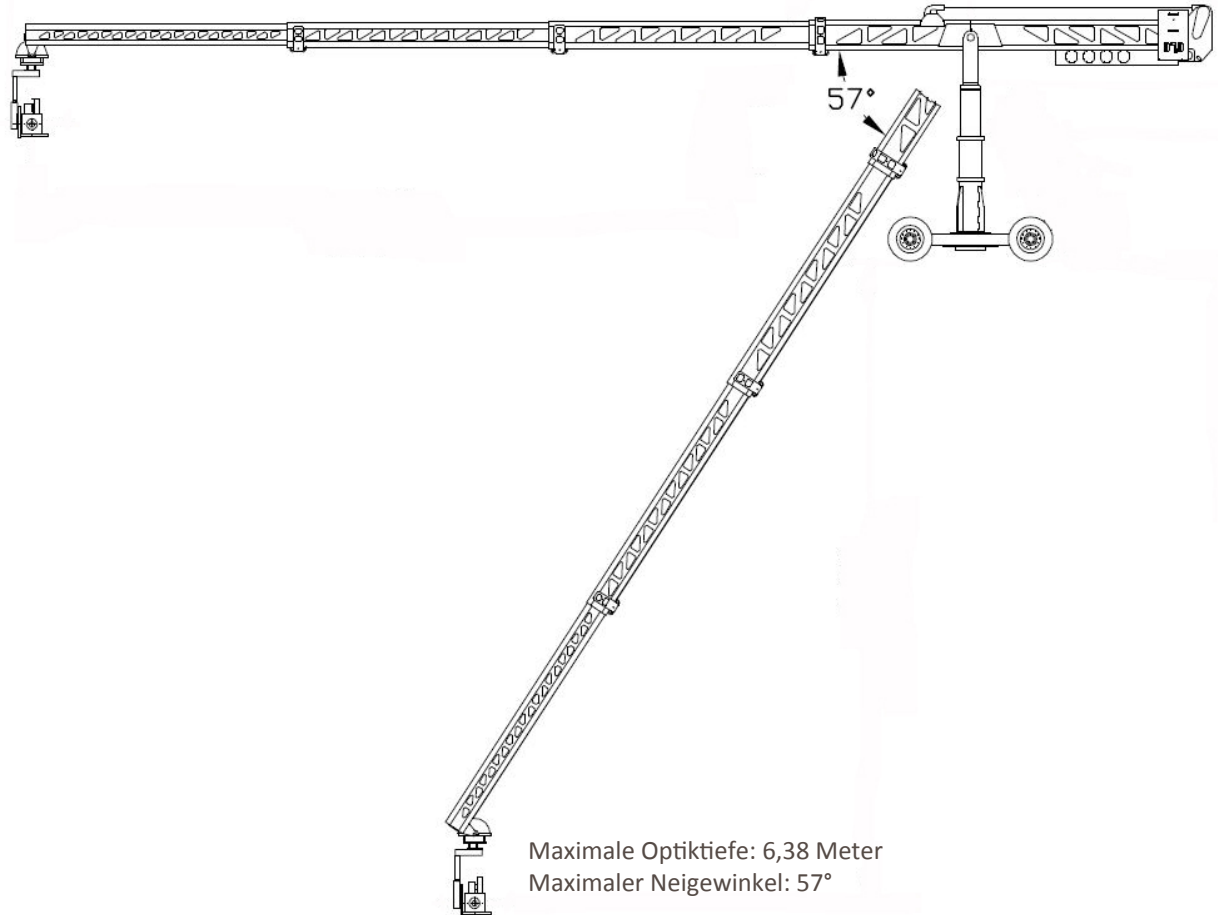
# Teleskopkamerakran **Supertechno 30**

## Die Ansichten.



# Teleskopkamerakran **Supertechno 30**

Die Ansichten.



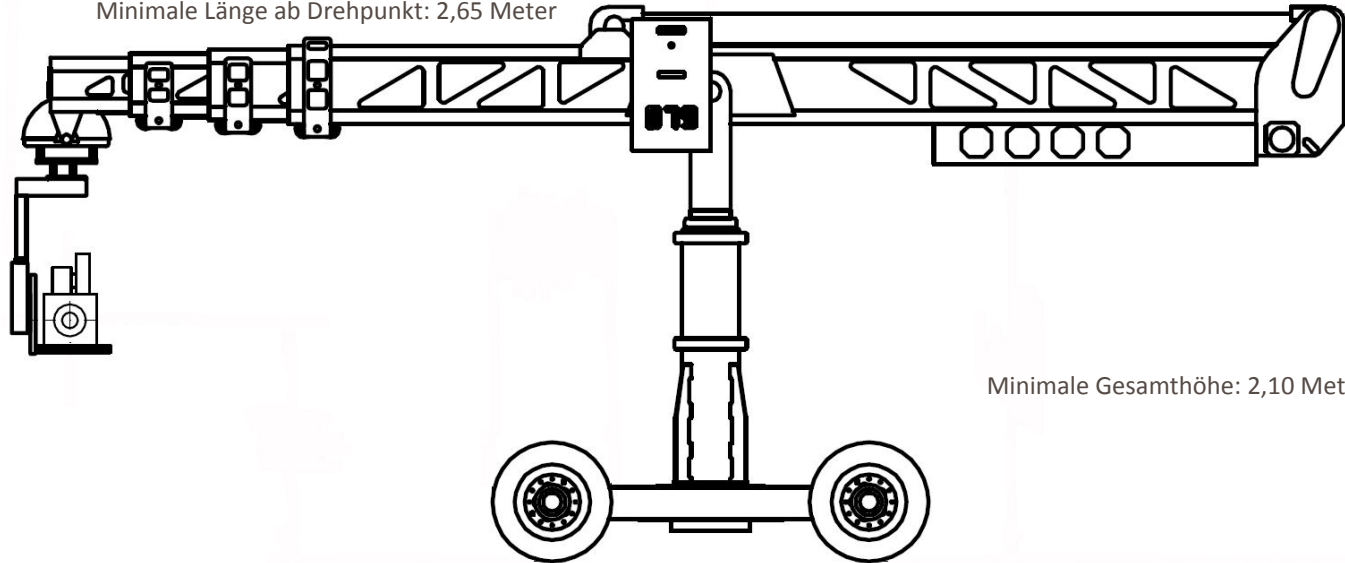
# Teleskopkamerakran **Supertechno 30**

## Die Ansichten.

Minimale Gesamtlänge: 5,05 Meter

Minimale Länge ab Drehpunkt nach hinten: 2,40 Meter

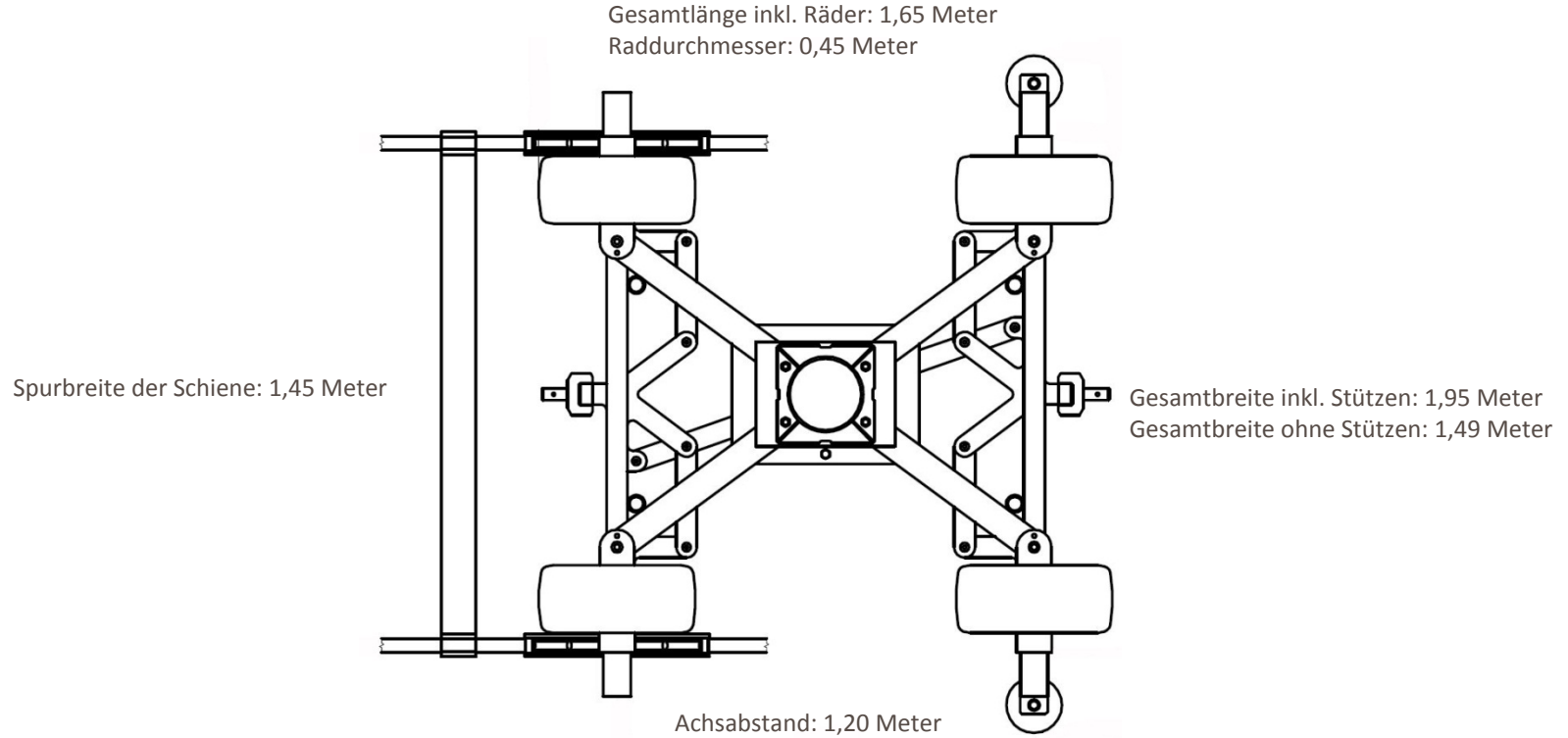
Minimale Länge ab Drehpunkt: 2,65 Meter



Minimale Gesamthöhe: 2,10 Meter

# Teleskopkamerakran **Supertechno 30**

## Die Ansichten.



## Hinweis.

Unsere Systeme werden regelmäßig durch den TÜV geprüft und zertifiziert. Zusätzlich wird nach jedem Einsatz das Material kontrolliert und ggf. repariert, zur Dokumentation liegt dem System ein Prüfbuch bei welches vorab bei uns oder auf dem Projekt beim verantwortlichen Techniker angefordert werden kann.

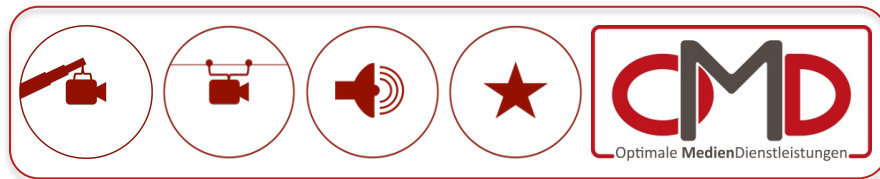
Wir weisen ausdrücklich darauf hin das das System nur durch einen befähigten und durch uns beauftragten Techniker bedient werden darf. Um die Arbeitssicherheit zu gewährleisten dürfen geltende Vorschriften nicht überschritten werden.

## Ihr Kontakt.

OMD GmbH  
Optimale **Medien**Dienstleistungen  
Paradiesstrasse 208b  
12526 Berlin

Fon: 030-67 89 55 01  
Fax: 030-67 89 55 02

eMail: [info@omd-gmbh.de](mailto:info@omd-gmbh.de)  
Internet: [www.omd-gmbh.de](http://www.omd-gmbh.de)



## Impressum.

Geschäftsführer: Herr Maik Böhmer  
Amtsgericht: Berlin-Charlottenburg  
Handelsregisternummer: HRB 138959  
Steuernummer: 37/461/31482  
Umsatzsteuer-ID: DE277097845